

■アクセサリ一覧

分流器

DC60mVメータと組合わせて使用する□A／60mVの分流器です。

直列抵抗器

メータ本体と組合わせ、直流電圧計・交流電圧計を構成します。

変流器

AC5A又は、AC20mAメータと組合わせて使用することにより、交流の大電流測定が可能になります。

注 意

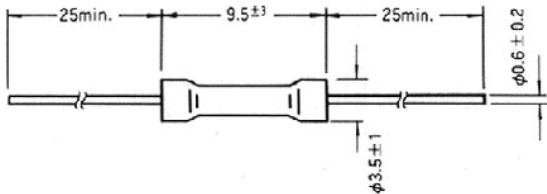
本カタログに掲載のアクセサリは、お客様の機器の内部に取付けられることを想定しています。
安全の為、機器外部へのむき出しでの取付は行わないで下さい。

■アクセサリ 直流抵抗器

■直流抵抗器 (直流/交流電圧用) 形名:MP-(AC or DC)□V

[外形寸法図] 単位:mm

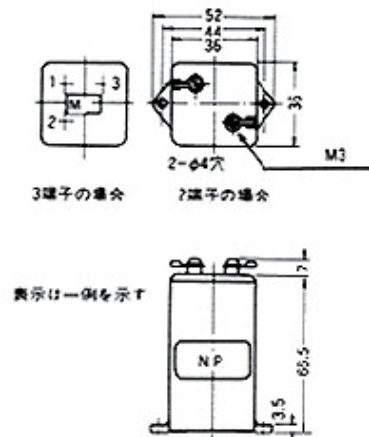
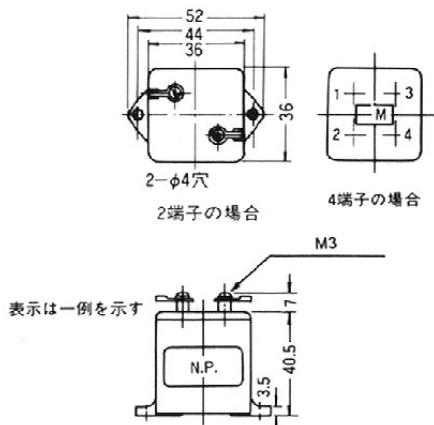
ケースなしの場合 DC300Vまで



ケース入指定の場合

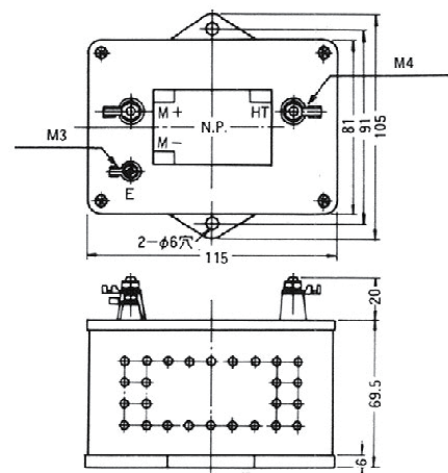
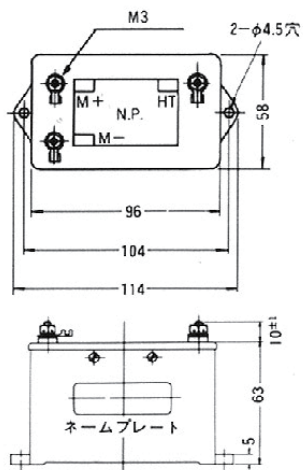
●M2号Bケース (DC300Vまで)
(AC300Vまで)

●M2号Aケース (DC1.5kVまで)
(AC300Vまで)
(整流器)



●M3号ケース(DC3kVまで)

●M4号ケース(DC5kVまで)



■アクセサリ 変流器

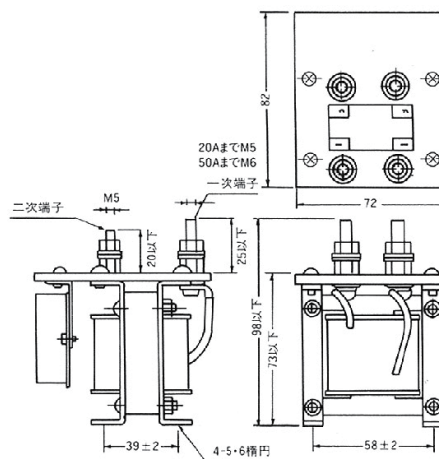
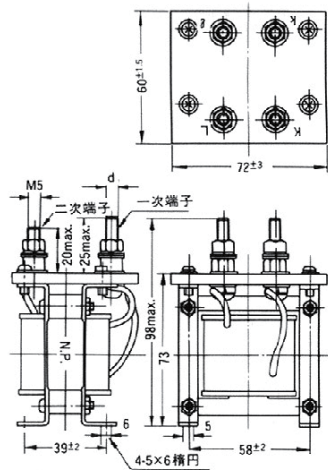
変流器(交流電流用) 形名:CT-□A/20mA, CT-□A/5A, □ACT-RECT

注:CT-RECTはDC1mAメータとの組合せになります。

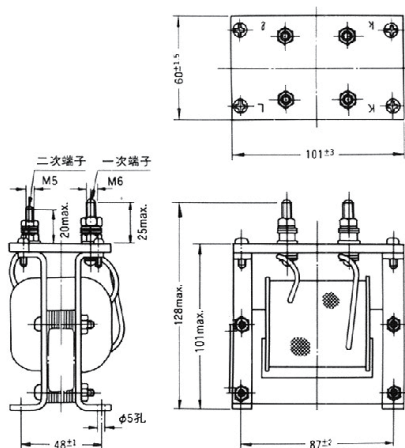
【外形寸法図】 単位:mm

●50A以下(1VA)

●50A以下(1VA) CT-RECT



●51~200A(3VA)



一次端子ネジ径d

一時電流	ネジ径
20A以下	M5
~50A	M5

※貫通形CTもご用意できます。(詳細はお問合せください)