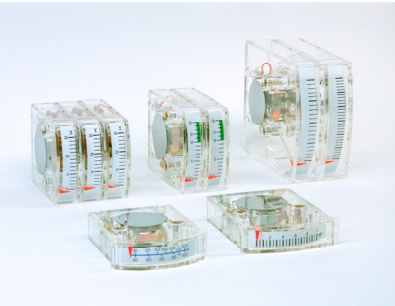
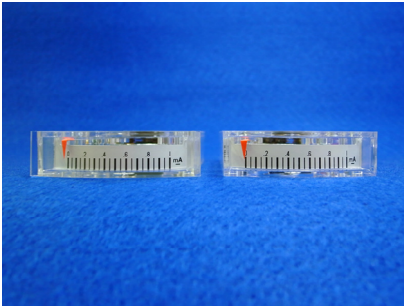


エッジワイズメータ

■ TEM/R-42E, TEM/R-45E, TEM/R-65E



■ 省スペースと高い視認性を誇り、美しい透明ケースを採用したエッジワイズメータシリーズです。

- 横形、縦形仕様での製作が可能。
- 目盛表示のカスタマイズが可能。
- 零中心(両振れ)仕様も製作出来ます。

■ 形名の構成 ● 3種類のサイズ 及び 縦形、横形をラインナップしています。

直流/交流記号 形式 ↓ ① ↓ サイズ ↓ ② ↓ 形状 ↓ ③ ↓ 縦形 or 横形

① 直流/交流記号 M (直流測定) R (交流測定)

② サイズ 42 (横幅:42.6mm) 45 (横幅:45mm) 65 (横幅:65mm)

③ 縦形 or 横形

機種一覧表 ※ 御注文の際は、横形又は縦形を御指定下さい。(詳細はP3)

形名				TEM/R-42E	TEM/R-45E	TEM/R-65E			
正面寸法									
品名	動作記号	末尾記号	動作原理	形名	精度階級	形名	精度階級	形名	精度階級
直流電流計 直流電圧計	M	-	可動コイル形	TEM-42E	2.5	TEM-45E	2.5	TEM-65E	2.5
交流電流計 交流電圧計	R	-	整流形	TER-42E		TER-45E		TER-65E	
受信指示計	M	-	可動コイル形	TEM-42E	2.5	TEM-45E	2.5	TEM-65E	2.5
	R	-	整流形	TER-42E		TER-45E		TER-65E	

仕様

支持方式	ピポット支持方式		
形名	TEM/R-42E	TEM/R-45E	TEM/R-65E
適合規格	日本工業規格 JIS C 1102-1~9 指示電気計器に準拠する。		
指針形状	赤色(蛍光色)・三角形		
指針振角	50°		
目盛長	約28mm	約31mm	約46mm
入力端子	はんだ付端子		
カバー材質	メタクリル樹脂		
ケース材質	メタクリル樹脂		
最高回路電圧	500V(電流計)		
電圧試験	AC2000V		
取付姿勢	縦形・横形	縦形・横形の別は要指定	
	鉛直(∧)	指定不要	
	水平(∨)	要指定(例: <30°)	
	傾斜(∠)		
質量	約30g		約50g
取付パネル厚さ/外形寸法	外形寸法図参照		
付属品	取付金具	標準装備	
	化粧枠	オプション(要指定)	
化粧枠材質	ABS樹脂		
使用温湿度範囲	-10~+55°C, 80RH以下(但し、結露しないこと) ※1		
保存温湿度範囲	-20~+70°C, 80RH以下(但し、結露しないこと) ※1		
スケール板色	白色地目盛板・黒色表示		
計器取付パネル	鉄・非鉄の影響はありません。		

※1 末尾ページ記載の「御使用上の留意点」に関連項目が御座いますので併せて御参照下さい。

■ エッジワイズメータ・TE-Eシリーズ

エッジワイズメータ・TE-Eシリーズは、狭いパネル面にも余裕を持って対応でき、その高いデザイン性は御使用の機器に一層の高級感を与えます。

製品ラインナップは横幅42, 45, 65mmの3タイプに各横形、縦形を加えた全6種類。

お客様御指定の入力定格、目盛仕様を組合せ、オーダーメイドにてお届け致します。

■ 標準最大目盛値 直流電流計			
動作原理	永久磁石可動コイル形		
形名	TEM-42E	TEM-45E	TEM-65E
基底値 (最大目盛値)	内部抵抗又は感度		
100 μ A	2,380 Ω		
200 μ A	530 Ω		
500 μ A	180 Ω		
1mA	90 Ω		
2mA	10 Ω		
5mA	60mV		
10mA			
20mA			
25mA ∧ 4000A	60mV計器と外付分流器との組合せにて製作。 ※ 外付分流器につきましては、計器用アクセサリカタログをご参照下さい。		

※ DC20mAを超える定格値及び、2レンジ計器の場合は、60mV定格の計器本体と外付分流器との組合せになります。

※ 0位置中心の両振れ計器も製作できます。

■ 標準最大目盛値 交流電流計			
動作原理	整流形		
形名	TER-42E	TER-45E	TER-65E
基底値 (最大目盛値)	内部抵抗又は感度		
AC100mA～	AC20mA計器と外付変流器との組合せにて製作		

■ 標準最大目盛値 直流電圧計			
動作原理	永久磁石可動コイル形		
形名	TEM-42E	TEM-45E	TEM-65E
基底値 (最大目盛値)	内部抵抗		
1V ∧ 300V	1,000 Ω / V		
300Vを超える 基底値	倍率器(直流抵抗器)外付にて製作		

※ 倍率器の内付限度は300Vとなります。これを超える定格の場合及び2レンジ計器の場合は、1mA計器と外付倍率器との組合せになります。

※ 0位置中心の両振れ計器も製作できます。

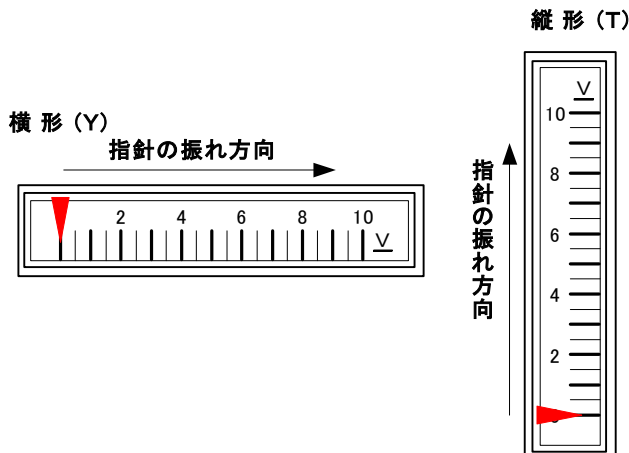
■ 標準最大目盛値 交流電圧計			
動作原理	整流形		
形名	TER-42E	TER-45E	TER-65E
基底値 (最大目盛値)	内部抵抗		
AC1V ∧ AC300V	900 Ω / V		

■ 標準目盛区分 TE-Eシリーズ

最大目盛数値の例	目盛区分(目盛数値は一例)		備考
	TE□-42E, TE□-45E	TE□-65E	
1,10,100,1000			零左端
1.5,15,150,1500			
2,20,200			
2.5,25,250			
3,30,300			
4,40,400			
5,50,500			
6,60,600			
7.5,75,750			
9,90,900			
±1,±10,±100			零中心
±1.5,±15,±150			
±2,±20,±200			
±3,±30,±300			
±4,±40,±400			
±5,±50,±500			
±7.5,±75,±750			

■ 縦形と横形の御指定について

TE-Eシリーズには下記のように縦形と横形があり、お客様の用途に応じてお選び頂けます。御注文の際は、下図を参考に縦形又は横形のいずれかを御指定下さい。



■ ゼロ中心(±)計器の+-記号について

下図のように+-記号が記入されます。

(表示例)

±1mA計の場合

■ 御注文の際は下記①～④の仕様をお知らせ下さい。

- ① 形名 (例:TEM-45E)
- ② 入力定格値 (例:DC1mA)
- ③ 目盛表示 (例:1500rpm 等)
※ ③は入力定格値と目盛表示が異なる場合のみ必要です。
- ④ 縦形 or 横形 (左記、参照)

【標準付属品】

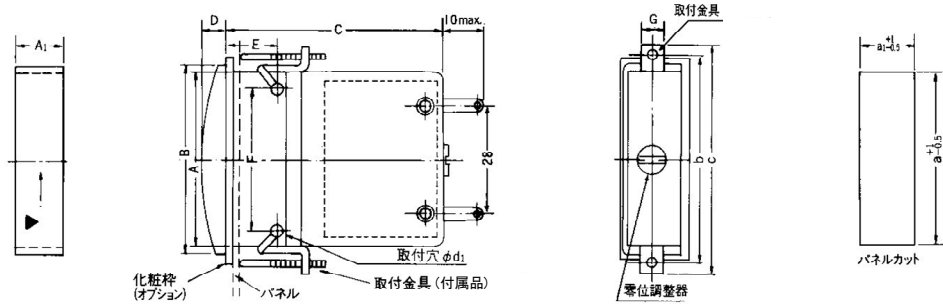
専用取付金具/固定用ネジ

【オプション品】

化粧枠

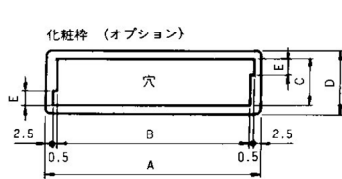
[TEシリーズ外形寸法図] (単位:mm)

●TE□-42E・45E・65E



(単位:mm)

形名	A	A1	B	C	D	E	F	G	a	a1	b	c	φd1	取付パネル厚さ	
														化粧枠使用	化粧枠使用しない
TE□-42E	42.6	13	46	48.5	9	9	36	7	43.6	14	52	58	2.4	3.5以下	4.5以下
TE□-45E	45	12.7	49	56	6	13	37	6	46	13.7	54	60	3.3	8以下	9以下
TE□-65E	65	16	69	71	7	16	57	6	66	17	74	80	3.3	10以下	11以下



(単位:mm)

形名	A	B	C	D	E
TE□-42E	48.7	42.7	13.2	18.2	4
TE□-45E	51.2	45.2	12.9	17.9	4.5
TE□-65E	71.2	65.2	16.2	21.2	5.5

■安全に関する御注意及び、保証について

本カタログに掲載の製品を安全にご使用頂くために、ご使用前に本文を必ずお読みください。

⚠ 御使用上の留意点

弊社製直動式指示電気計器はJIS C 1102-1の規定に沿い、設計／製作されています。
設置及び御使用にあたりましては安全の為、以下の点に御留意下さいます様、お願い致します。

- 標高2000m以下の気圧下の屋内でご使用下さい。
- 計器は測定回路の「測定カテゴリⅢ」、「汚染度2」のご使用を想定し、基本的に絶縁の種類は「基礎絶縁」で設計されています。
- 計器は盤に永久的に固定された状態での御使用を想定し、設計されております。
盤内面に関する設置／保守点検等の作業は、安全面上、訓練された専門員により行って下さい。
特に端子への入力線の接続は適正なトルクで、緩みが発生しない様、しっかりと締め付けて下さい。
- 計器及び付属機器を接続する際は、通電状態にないことを確認してください。
- 通電中は端子に触れないで下さい、また前面カバーは外さないで下さい。
- 計器が主電源に直接接続される場合は主電源回路に適切なヒューズを入れて下さい。
- 外部主電源側に変流器がある場合、通電中は二次側回路は開放しないで下さい。
- 計器を取り付けた盤は必ず接地して下さい。
- 周囲温度範囲は、-10～+55℃(但し、1日の平均気温は40℃以下)でご使用願います。
- 湿度範囲は、31℃までの温度に対し80%RH以下で、40℃では50%RH以下でご使用願います
(但し、結露はしないこと)

■ 保証について

本カタログに掲載しております製品の保証期間は御納入日より1年間です。
この期間内に当社の責による故障が発生した場合には無償にて修理致します。
また、保証期間を経過した製品及び、お客様のお取り扱い上の原因による故障につきましては、
修理可能品に限り有償にて修理を承ります。



渋川桑野電機株式会社

〒 377-0025 群馬県渋川市川島1680-1
TEL: 0279-22-1300 FAX: 0279-24-1670
URL: <http://www.kuwano.co.jp>

★製品改良のため、記載内容の一部をお断りなく変更することがあります。また、商品の色調は実物とは若干異なる場合もありますので予め御了承下さい。

カタログ記載内容：2019年6月現在