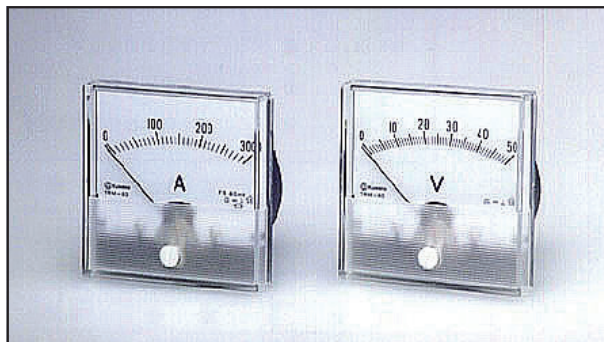


■低価格で量産に適したアナログメータです。



TRM-60(直流用)



正面寸法60×60(W/H)

スクエアデザイン採用のパネルメータです。

量産用途専用とすることでローコストを実現。

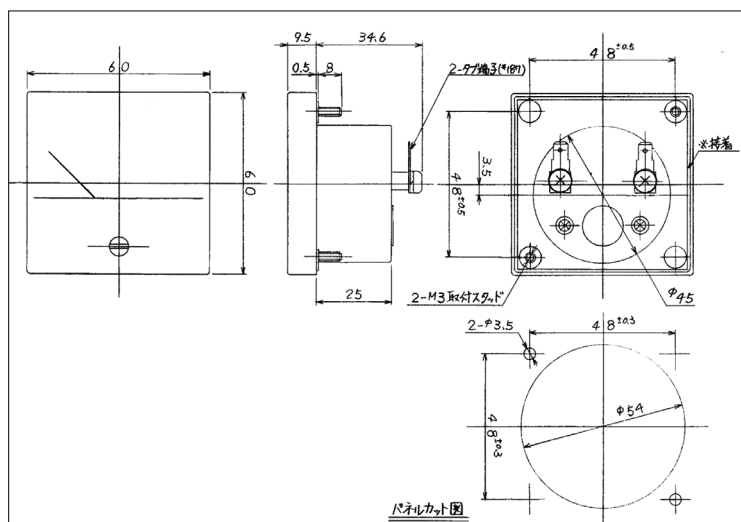
溶接機の電流監視用等に使用されています。

※本製品は量産専用となります。

少数ロットの場合はTRM-65を御検討下さい。

(TRM-60とTRM-65にはパネルカットに互換性があります)

外形寸法図



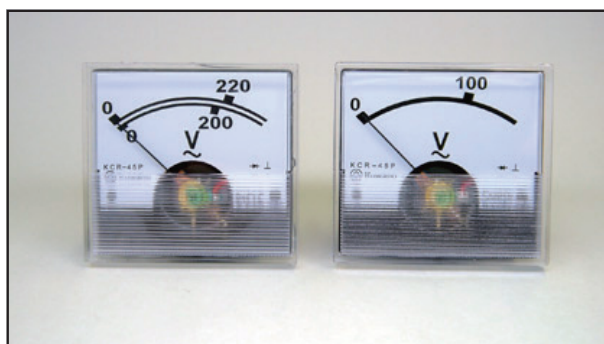
TR-60仕様

指示方式	ピボット指示方式
精度階級	2.5
指針形状	棒形黒色

標準製作範囲

形名	種別	製作ロット
TRM-60	直流電流計	100個以上
	直流電圧計	
TRR-60	交流電流計	
	交流電圧計	

KCR-45(交流用)



仕様・定格を限定し、ロープライスを実現した交流電圧専用のアナログパネルメータです。

AC150V計とAC300V計が製作可能。

小形発動発電機等に最適です。

※左記写真の目盛は一例です。

標準製作範囲

形名	種別	製作ロット
KCR-45	交流電圧計	100個以上

KCR-45仕様

指示方式	ピボット指示方式
正面寸法	42×45(W/H)
指針形状	棒形黒色

こちらの製品の詳細につきましては、弊社営業部までお問合せください。

TEL: 0279-22-1300 FAX: 0279-24-1670